

Компания ВЕСПЕР		Изм.	Листов	Лист	
		НОВ	11	1	
Диагностика преобразователей частоты E5-8200-F-SP25L...003H					
Файл	Диагностика E5-8200-F-SP25L_003H.doc	Разработал	Головач Е.О.		
Дата изм.	25.01.2021 г.	Проверил	Вдовенко С. А.		
Дата печати					
		Утвердил	Крикунова И.А.		

**Руководство по диагностике
преобразователей частоты
E5-8200-F-SP25L
E5-8200-F-SP5L
E5-8200-F-S1L
E5-8200-F-S2L
E5-8200-F-S3L
E5-8200-F-001H
E5-8200-F-002H
E5-8200-F-003H**

ОГЛАВЛЕНИЕ

1. ВВЕДЕНИЕ	3
2. МЕРЫ БЕЗОПАСНОСТИ	3
3. ОБОРУДОВАНИЕ, ИНСТРУМЕНТ, МАТЕРИАЛЫ И ПРИБОРЫ.....	4
4. ДИАГНОСТИКА	5
4.1. ОБЩИЕ ПОЛОЖЕНИЯ.....	5
4.2. БЛОК-СХЕМА ДИАГНОСТИКИ ПРЕОБРАЗОВАТЕЛЕЙ.....	6
4.3. ВИЗУАЛЬНЫЙ ОСМОТР.....	6
4.4. ДИАГНОСТИКА СИЛОВЫХ ЦЕПЕЙ	7
4.5. ПОДКЛЮЧЕНИЕ ПРЕОБРАЗОВАТЕЛЯ К СЕТИ	9
4.6. АНАЛИЗ ИСТОРИИ ОШИБОК	9
4.7. ПРОВЕРКА ВЕНТИЛЯТОРА	9
4.8. ПРОВЕРКА НА ДВИГАТЕЛЬ.....	9
4.9. ДИАГНОСТИКА ЦЕПЕЙ УПРАВЛЕНИЯ	10
4.10. ПРОГОН НА ДВИГАТЕЛЕ	11
4.11. ЗАВЕРШЕНИЕ ДИАГНОСТИКИ.....	11

1. ВВЕДЕНИЕ

- 1.1. Настоящее Руководство предназначено для сертифицированных сервисных центров ООО «Компания Веспер», выполняющих диагностику преобразователей частоты (далее ПЧ) серии E5-8200-F-SP25L...003H.
- 1.2. Согласно «Инструкции о порядке приема, подготовки и проведения ремонтных работ оборудования, выпускаемого под торговой маркой ВЕСПЕР» № ВИ-090119, утвержденной «09» января 2019г., ремонт ПЧ E5-8200-F-SP25L...003H не производится. Если ПЧ признаны гарантийными, то, в случае обнаружения неисправности, они заменяются на новые.
- 1.3. Если ПЧ серии E5-8200-F-SP25L...003H признаны негарантийными, то, по желанию Заказчика, ПЧ либо возвращается ему в неизменном состоянии, либо утилизируется.
- 1.4. Методы диагностики узлов изложены в разделе 4. Там же приведена блок-схема процесса диагностики.
- 1.5. В тексте настоящего руководства применяются следующие графические обозначения:



используемые оборудование и инструмент (с номерами пунктов раздела 3);



особые указания.

2. МЕРЫ БЕЗОПАСНОСТИ

- 2.1. Перед подключением преобразователя убедитесь, что напряжение источника питания (сети) соответствует номинальному значению.
- 2.2. Во избежание возгорания не устанавливайте преобразователь на горючие поверхности.
- 2.3. Не присоединяйте и не разъединяйте разъёмы, если ПЧ подключен к сети. Отсоединение или проверка компонентов разрешается только через 5 минут после отключения питания и погасания индикаторов.
- 2.4. Не присоединяйте и не отсоединяйте двигатель к выходным клеммам преобразователя, если ПЧ подключен к сети. Отсоединение или подключение нагрузки разрешается только через 5 минут после отключения питания и погасания индикаторов.
- 2.5. Не прикасайтесь к нагревающимся компонентам, например радиатору, поскольку его температура может быть достаточно высока.
- 2.6. Соблюдайте правила техники безопасности при работе с высоким напряжением.


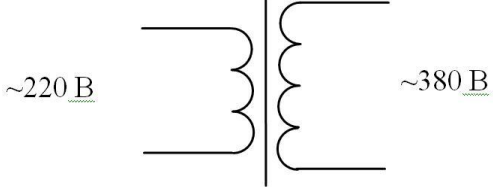


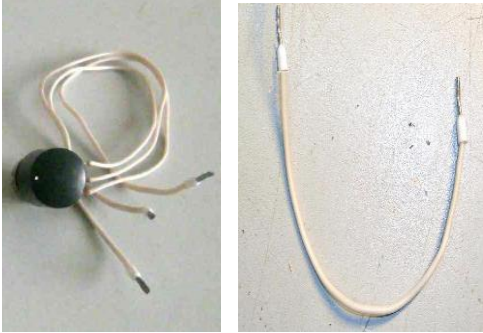
3. ОБОРУДОВАНИЕ, ИНСТРУМЕНТ, МАТЕРИАЛЫ И ПРИБОРЫ

3.1. Перечень инструмента

- 3.1.1. Рабочий стол
- 3.1.2. Отвёртка плоская 3x150
- 3.1.3. Отвёртка крестовая PH2x150

3.2. Измерительные приборы и специальные приспособления, рекомендованные для проведения диагностики и ремонта

Таблица 3.1.

Наименование	Фото
<p>3.2.1. Мультиметр Fluke 289 (или аналогичный, с режимом проверки диодов).</p>	
<p>3.2.2. Трёхфазная сеть переменного тока ~380 В, 50 Гц</p> <p>(или однофазный повышающий трансформатор ~220/380 В, мощностью 200 - 300 Вт)</p> <p>*для моделей 001Н-003Н</p>	
<p>3.2.3. Кабель для подключения к однофазной сети переменного тока ~220 В, 50 Гц</p> <p>*для моделей SP25L-S3L</p>	
<p>3.2.4. Трёхфазный асинхронный двигатель соответствующий мощности и напряжению диагностируемого ПЧ.</p>	
<p>3.2.5. Потенциометр 1 - 10 кОм; Проволочная перемычка.</p>	

4. ДИАГНОСТИКА

4.1. Общие положения

Основная последовательность действий при диагностике ПЧ представлена на блок-схеме (п. 4.2). Фото общего вида преобразователей Е5-8200-F типоразмеров 1 и 2 представлено на рис. 4.1.



Типоразмер 1

E5-8200-F-SP25L

E5-8200-F-SP5L

E5-8200-F-S1L



Типоразмер 2

E5-8200-F-S2L

E5-8200-F-S3L



Типоразмер 2

E5-8200-F-001H

E5-8200-F-002H

E5-8200-F-003H

Рис. 4.1 Фото внешнего вида преобразователей

4.2. Блок-схема диагностики преобразователей частоты E5-8200-F

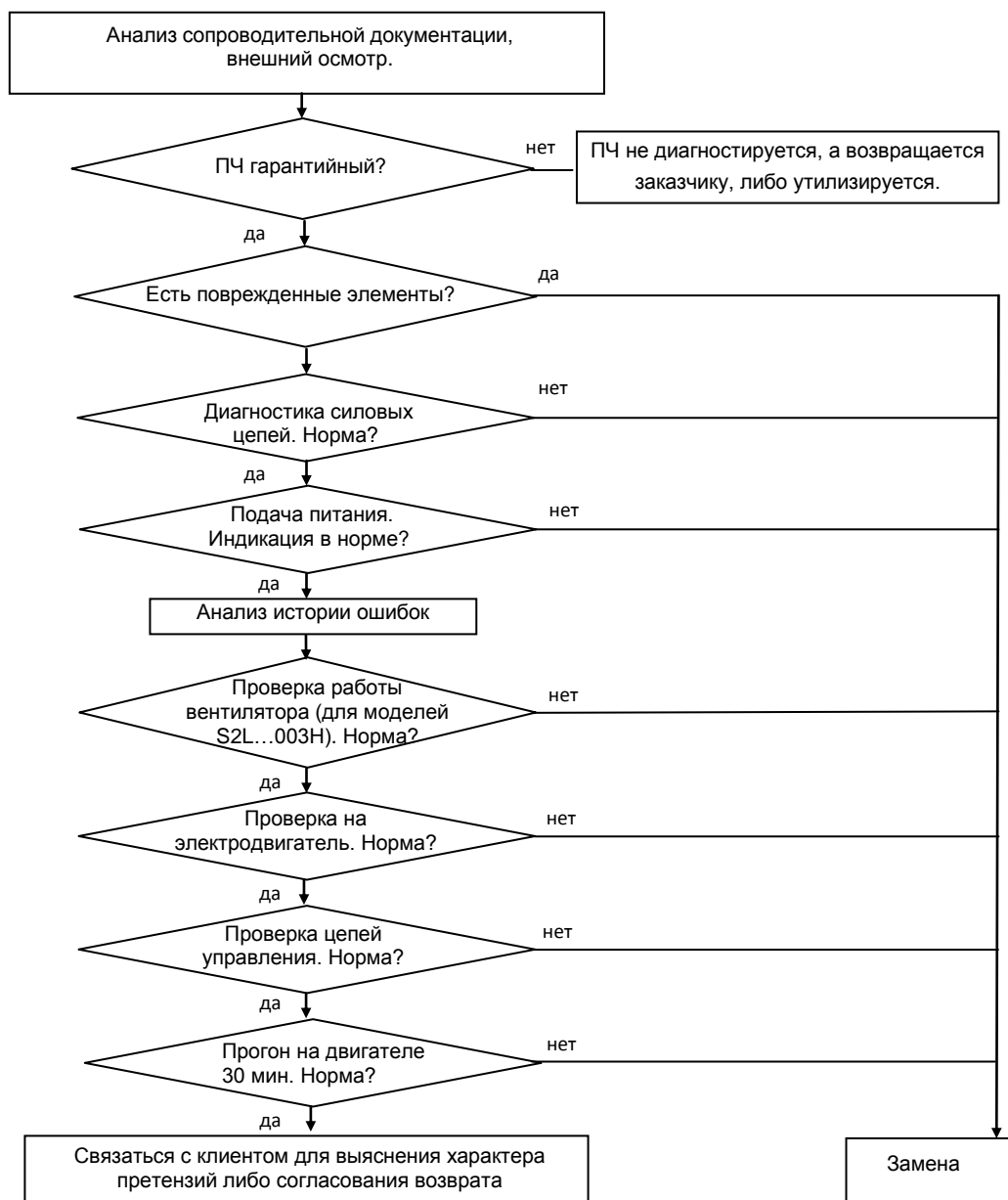



Рис.4.2

4.3. Визуальный осмотр преобразователя.

- 4.3.1. Ознакомиться с содержанием сопроводительных документов (акта, письма и т.д.).
- 4.3.2. Произвести внешний осмотр ПЧ, при этом обратить внимание на возможные повреждения на корпусе.

4.4. Диагностика силовых цепей

4.4.1. Установить мультиметр в режим «Проверка диодов».

 Мультиметр 3.2.1

Для моделей SP25L, SP5L, S1L.

4.4.2. Проверить цепь **L-N**, как показано на рис. 4.3. При исправной цепи проводимость отсутствует (показания прибора – «Обрыв цепи», рис. 4.3).

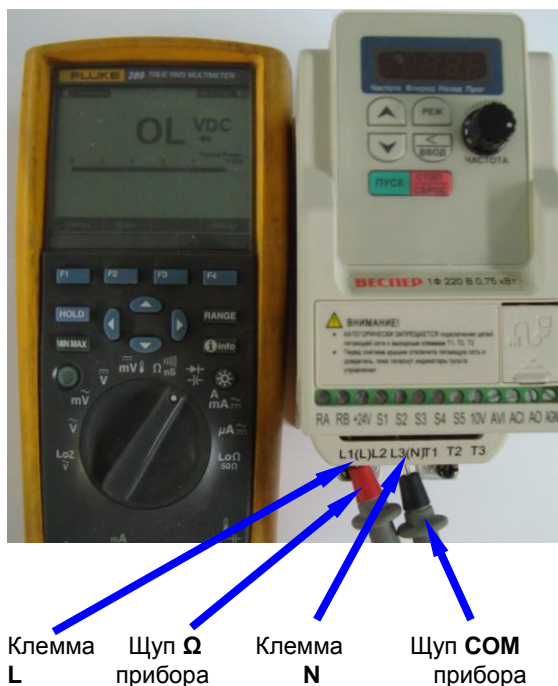


Рис.4.3. Проверка силовых цепей

4.4.3. Аналогично п.4.4.2 проверить цепи **L-T1**, **L-T2**, **L-T3**, показания мультиметра должны соответствовать п.4.4.2.

4.4.4. Повторить измерения по пп.4.4.2, 4.4.3, поменяв местами щупы мультиметра, показания мультиметра должны соответствовать рис. 4.3.

4.4.5. Если показания прибора по любому из пп.4.4.2 – 4.4.4. не соответствуют указанным, ПЧ считается неисправным.

Для моделей S2L, S3L, 001H, 002H, 003H.

4.4.6. Проверить цепь **P-L1**, как показано на рис. 4.4. При исправной цепи она «звонится» как диод (при прямой проводимости показания прибора «0,41...0,68», рис. 4.4а, при обратной – «Обрыв цепи», рис. 4.4б).

4.4.7. Аналогично п. 4.4.6 проверить входные цепи **P-L2**, **P-L3**, а также выходные цепи **P-T1**, **P-T2**, **P-T3** (исправность защитных диодов).

Если показания прибора в этих цепях не соответствуют п.4.4.6, 4.4.7, ПЧ считается неисправным.

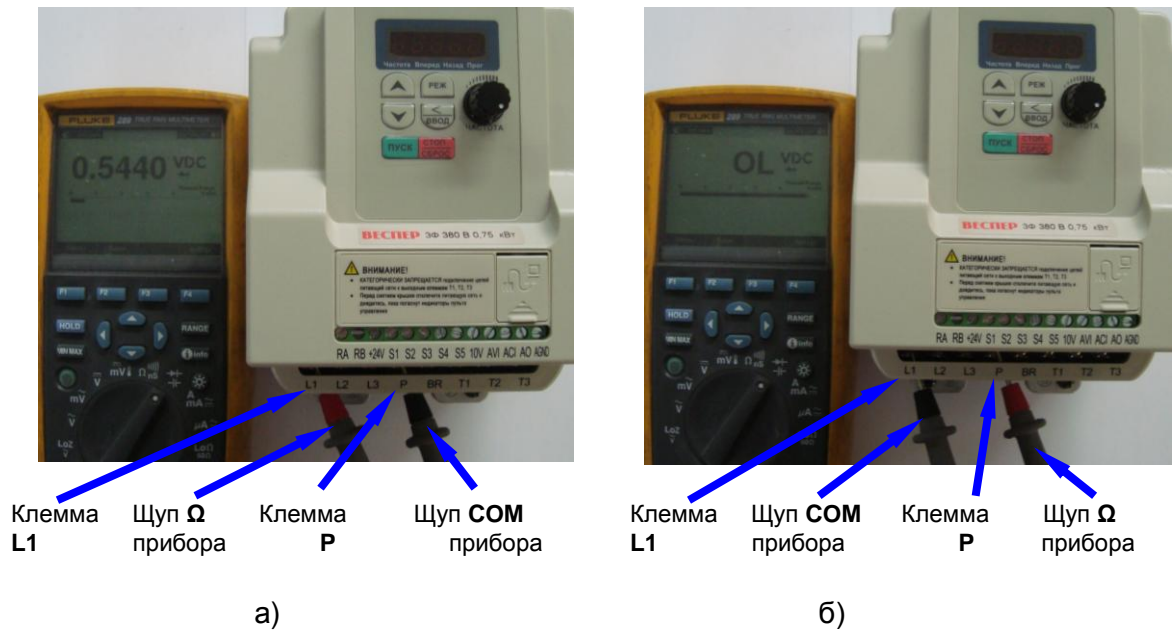


Рис 4.4. Диагностика матрицы IGBT относительно шины P (плюс).

4.4.8. Проверить цепь P-BR – защитный диод в цепи тормозного ключа, как показано на рис. 4.5. Исправная цепь должна «звониться» как диод (при прямой проводимости показания прибора «0,41...0,68», рис. 4.5а, при обратной – «Обрыв цепи», рис. 4.5б).

Если показания прибора в этих цепях не соответствуют п.4.4.8, ПЧ считается неисправным

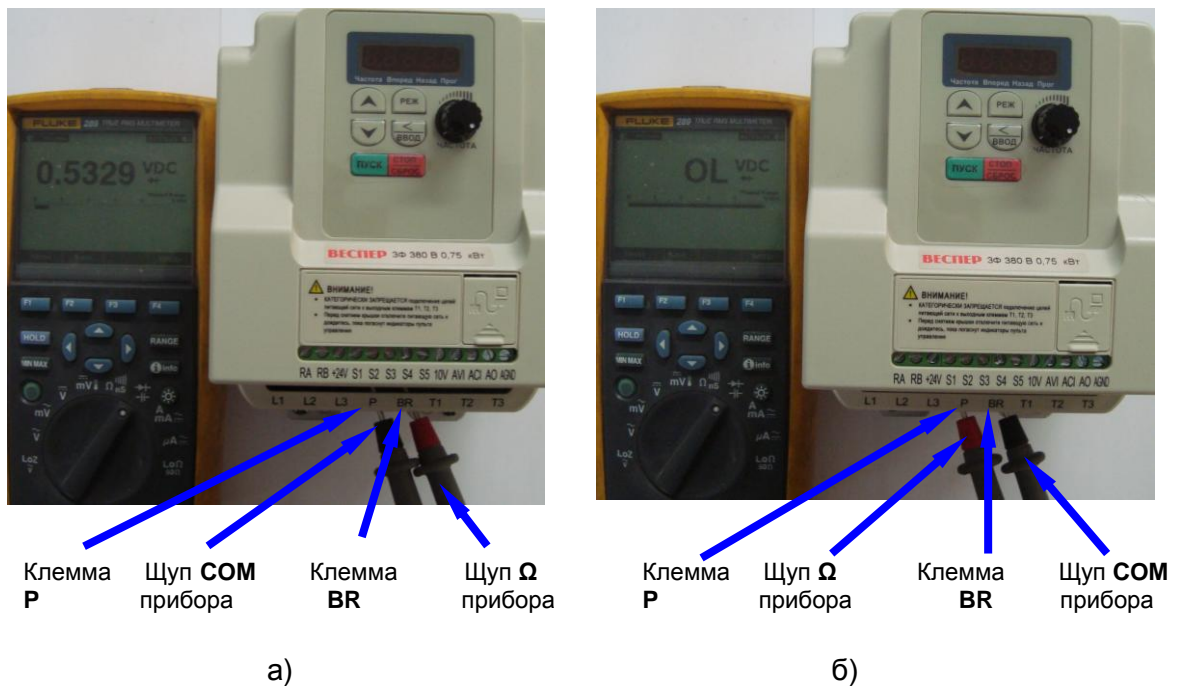


Рис 4.5. Проверка защитного диода в цепи тормозного ключа матрицы IGBT.

4.5. Подключение преобразователя частоты к сети.

4.5.1. В зависимости от модели ПЧ подключить преобразователь к электросети 1Ф~220 В или 3Ф ~380 В (к сети 1Ф ~220 В через трансформатор 220/380 В), как показано на рис. 4.5.



Трансформатор 3.2.

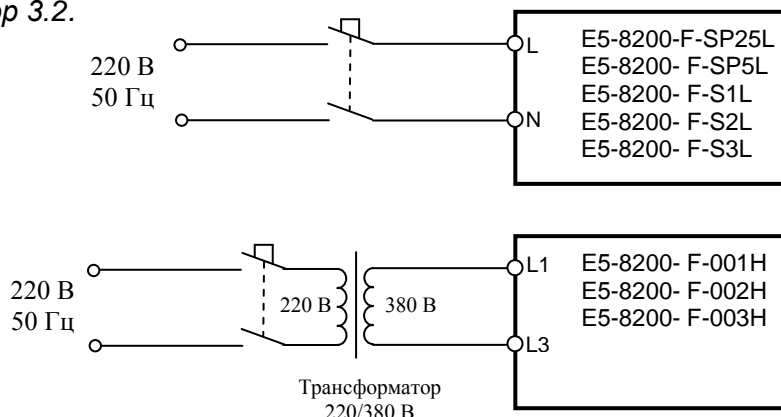


Рис. 4.5. Подключение ПЧ к сети

4.5.2. Подать питание. На дисплее должно отображаться задание частоты.

4.5.3. Если индикация отсутствует или она отображается некорректно (не работают отдельные сегменты и т.п.), то ПЧ считается неисправным.

4.6. Анализ истории ошибок.

4.6.1. Прочсть значение параметра 13-02 (история ошибок), информация может быть полезной при анализе причин отказа ПЧ или его некорректной работы.

4.7. Проверка вентилятора.



Внимание! У моделей SP25L, SP5L и S1L вентиляторы отсутствуют, поэтому данная проверка на этих моделях не производится!

4.7.1. Подать питание на ПЧ в соответствии с п.4.5.1.

4.7.2. Установить параметр 08-07=2 (вентилятор включен постоянно). Вентилятор должен включиться.

4.7.3. Вернуть исходное значение параметра 08-07. Вентилятор должен остановиться.

4.7.4. Если работа вентилятор не соответствует пп. 4.7.2, 4.7.3, ПЧ считается неисправным.

4.8. Проверка на двигатель.

4.8.1. Подключить электродвигатель к выходным клеммам Т1, Т2, Т3 (рис.4.7).



Двигатель 3.2.4

4.8.2. Подать питание на ПЧ в соответствии с п.4.5.1.

4.8.3. Установить 00-02=0 и 00-05=0 (местное управление). Установить кнопками задание частоты 50,0 Гц и нажать кнопку ПУСК. Двигатель должен начать вращение, выходная частота ПЧ должна плавно увеличиваться до значения заданной частоты.

4.8.4. С помощью токовых клещей произвести измерение выходного тока ПЧ по каждой выходной фазе (Т1, Т2, Т3).



Токовые клещи 3.4.7

4.8.5. Вычислить среднее арифметическое значение выходных токов каждой фазы

$$I_{cp} = (I_1 + I_2 + I_3) / 3$$

и сравнить его с показаниями выходного тока по пульта управления ПЧ.

Разница между этими значениями должна составлять не более $\pm 10\%$.

Отклонение значений токов I_1 , I_2 , I_3 между собой также не должно превышать $\pm 10\%$.

4.8.6. Если при проверках по п. 4.8 выявлено какое-либо несоответствие, ПЧ считается неисправным.

4.9. Диагностика входных и выходных цепей управления.

⚠ Внимание! Предварительно записать текущие значения изменяемых параметров (установленные пользователем) на свободном поле карточки ремонта для последующего восстановления.

4.9.1. Произвести подключения согласно рис. 4.7. Подать напряжение питания на преобразователь. На дисплее должно мигать значение задания частоты, индикатор «Вперед» мигать, индикатор «Частота» гореть постоянно. (Состояние индикаторов может быть иным в зависимости от установленного режима работы ПЧ).

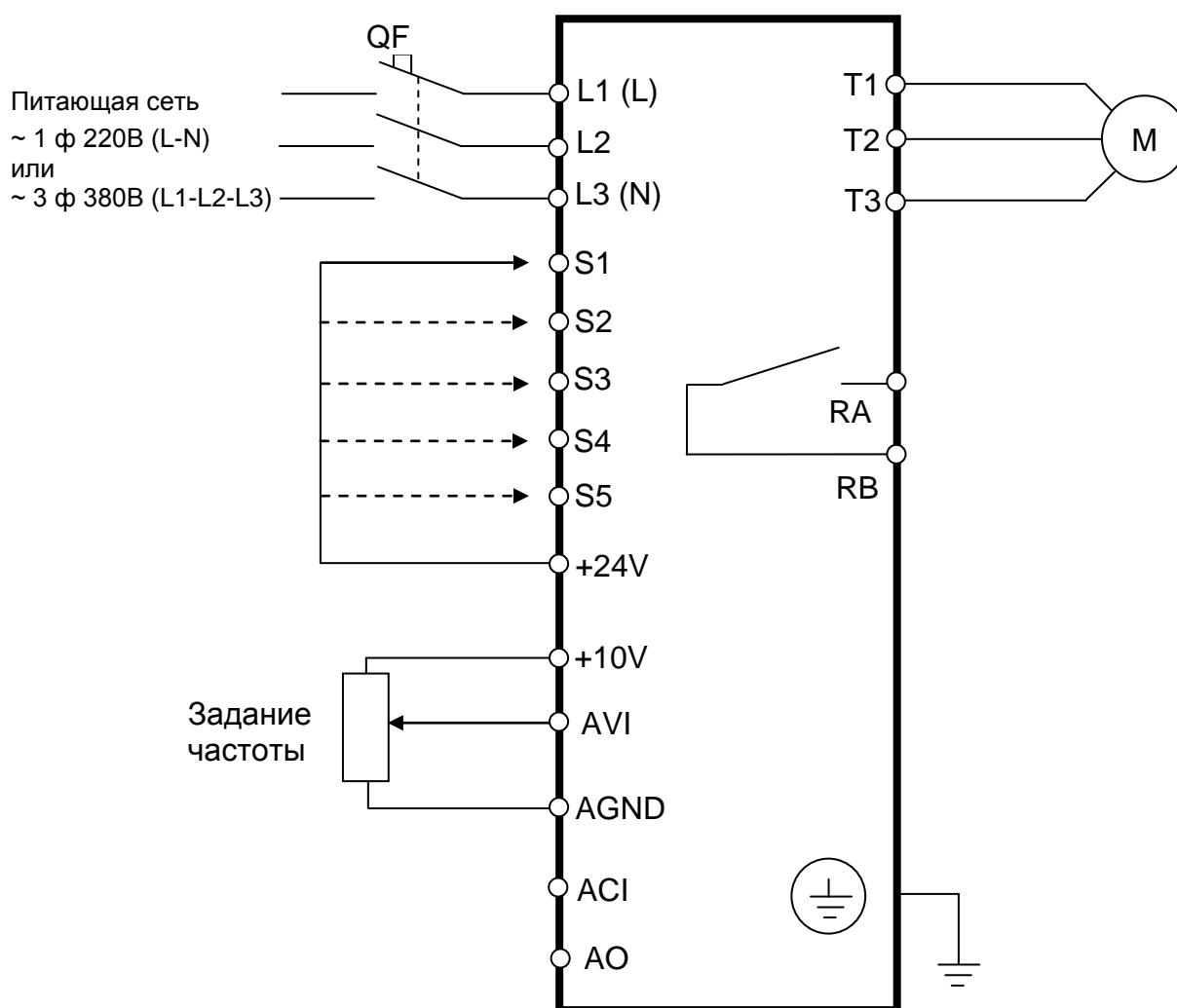


Рис. 4.7. Схема подключения цепей управления.

4.9.2. Установить параметры:

00-02= 1 Управление от внешних клемм;

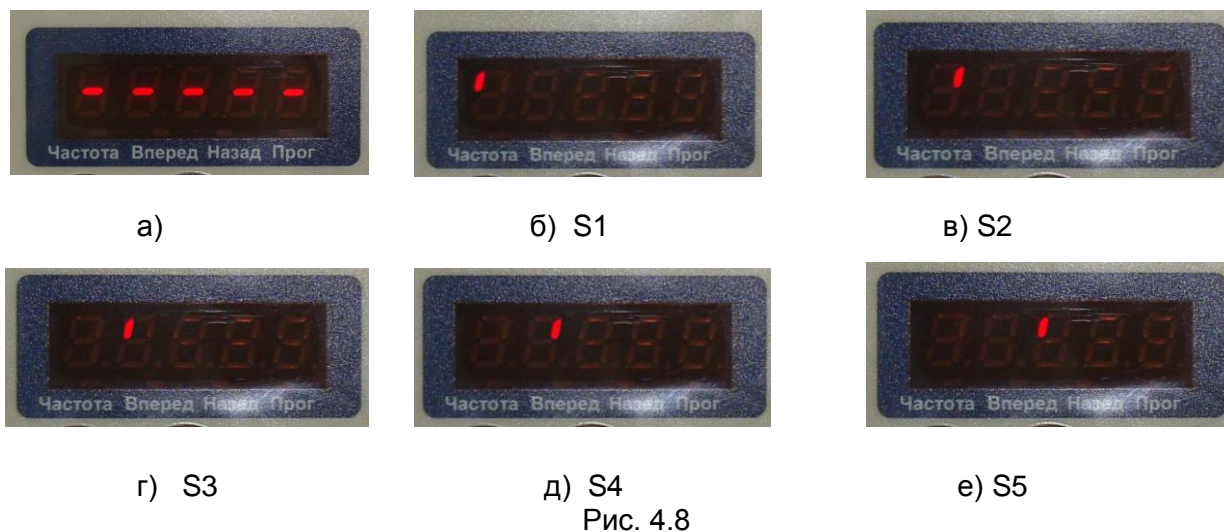
00-05= 1 Задание частоты от встроенного потенциометра.

4.9.3. Вращая потенциометр пульта управления, убедиться в изменении значения задания частот от «0.0» до «50.0». Установить потенциометр в крайнее положение «0.0».

4.9.4. Вывести на дисплей пульта управления отображение состояния дискретных входов (параметр 12-05), наблюдать индикацию согласно рис. 4.8,а. Поочередно подсоединяя

свободный конец перемычки к клеммам S1...S5, наблюдать поочередное появление индикации на пульте управления (рис. 4.8, б...е).

- 4.9.5. Проверить с помощью мультиметра в режиме измерения сопротивления разомкнутое состояние контактов выходного реле RA-RB. Установить параметр 03-19=1 (инверсия выходного сигнала). Провести проверку состояния контактов - оно должно быть замкнутым. Вернуть исходное значение параметра 03-19=0.



- 4.9.6. С помощью мультиметра измерить постоянное напряжение между клеммами +10V и AGND, оно должно быть $+10,5 \text{ В} \pm 5\%$.
- 4.9.7. Установить параметр 00-05=1 (задание частоты со входа AVI). Вращая подключенный потенциометр, убедиться в изменении задания частоты по дисплею в пределах «0,0...50,0» Гц
- 4.9.8. Измерить сопротивление между клеммами ACI и AGND. Величина сопротивления должна быть $250 \text{ Ом} \pm 5\%$.
- 4.9.9. Установить параметр 04-11=0 (сигнал выходной частоты на выходе АО).
- 4.9.10. Вращая подключенный потенциометр, установить по дисплею задание частоты 0,0 Гц. Измерить постоянное напряжение между клеммами АО-AGND, оно должно быть 0,0 В.
- 4.9.11. Установить потенциометром задание частоты 50,0 Гц, соединить свободный конец проволочной перемычки с клеммой S1, наблюдать на дисплее увеличение значения выходной частоты до значения 50,0 Гц. Измерить постоянное напряжение между клеммами АО-AGND, оно должно быть $10,0 \text{ В} \pm 5\%$. Отсоединить проволочную перемычку от клеммы S1, наблюдать уменьшение значения выходной частоты до значения 0,0 Гц.
- 4.9.12. Если обнаружено хотя бы одно несоответствие в п.п.4.9.1...4.9.11, ПЧ считается неисправным.

4.10. Прогон на двигателе 30 мин.

- 4.10.1. Если в процессе диагностики неисправности не были обнаружены - произвести прогон преобразователя с электродвигателем в течение 30 мин в соответствии с п.4.8.
- 4.10.2. Если действия согласно п.4.10.1 не выявили неисправности связаться с клиентом для выяснения характера претензий, либо согласования возврата.

4.11. После завершения диагностики:

- отключить питание ПЧ, отсоединить подключенные провода, произвести затяжку винтов.
- в случае если в процессе диагностики гарантийного ПЧ обнаружена неисправность, то он подлежит замене.

Заполнить сопроводительные документы в соответствии «Инструкцией о порядке приема, подготовки и проведения ремонтных работ оборудования, выпускаемого под торговой маркой ВЕСПЕР» № ВИ-090119, утвержденной «09» января 2019 г.